

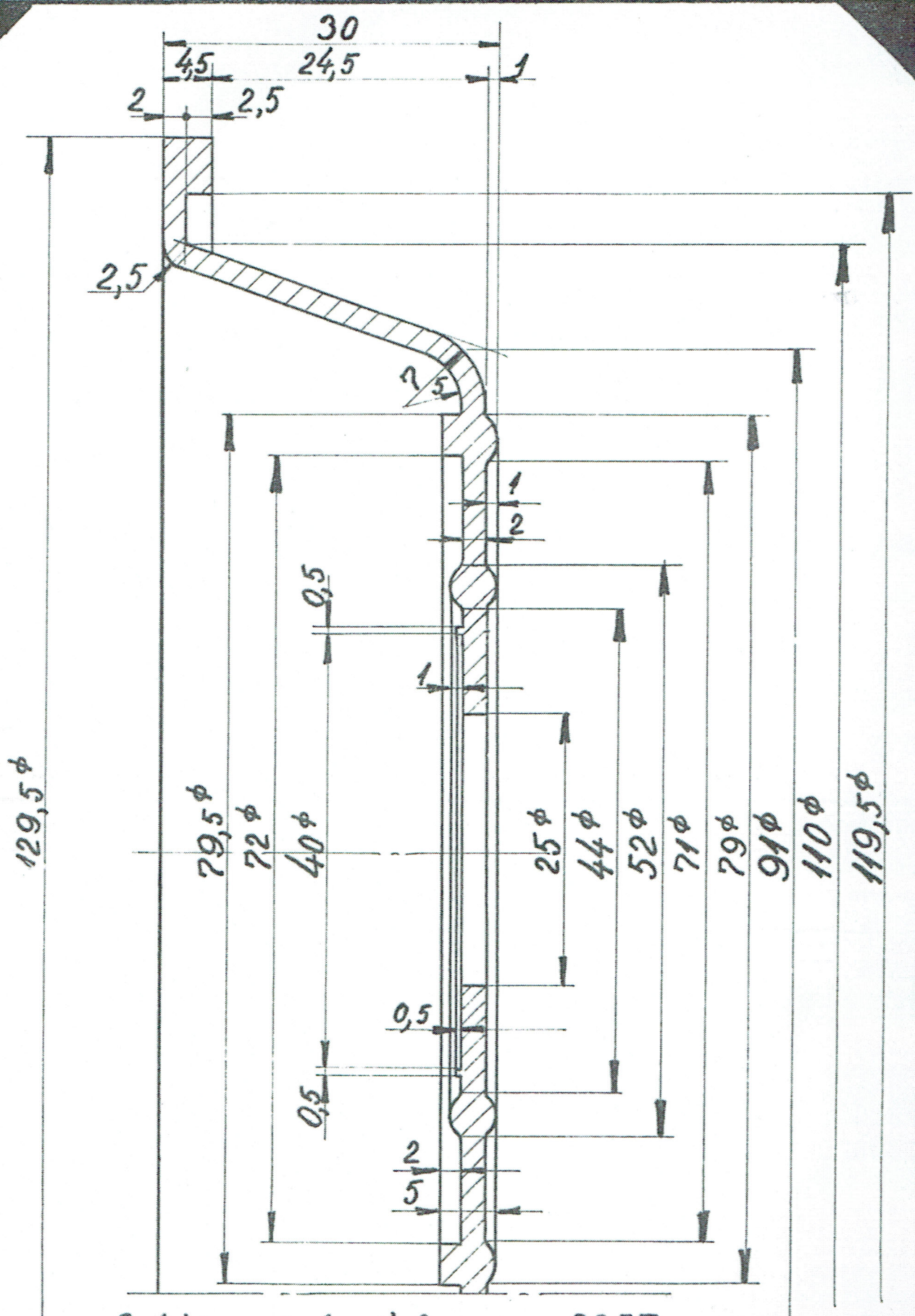
0
(1)

F - Norm.
DSB

Profilpakning til trykluft.
Trykomstiller; blad 854-Z1, pos. 25.

46.034-8.

1954



Schiffn. & Arve' form nr. 3957.
Her til hører F. Norm 46.092-1.

2:1.

Rekvissionsbetegnelse.	Materiale.	Model nr.	Mindstebeh.
Pakning. F-Norm. 46.034-8.	Gummi IV		Kh. 25 Ar. 10.